

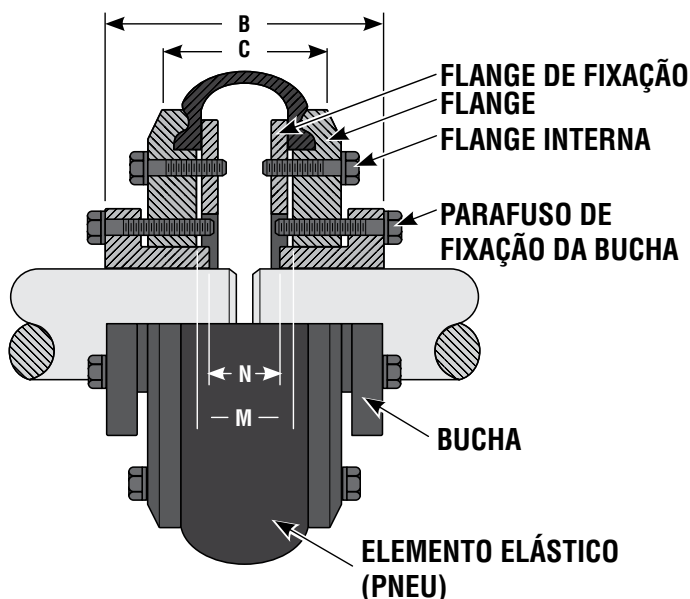
Instalação de flange e bucha

Certifique-se de que as superfícies cônicas da bucha QD e o interior das flanges do acoplamento estejam livres de todas as substâncias estranhas, como tinta, graxa e sujeira.

1. 1. (a) Tamanhos 5 a 8 – Com separação de eixo entre o equipamento acionador e acionado de “N” (Tabela 1), flange e bucha QD podem ser instaladas sem mover o equipamento. (Para equipamentos desmontados, seria mais fácil deslizar a bucha e a flange no eixo sobre a chave conforme a instrução 2, deixando os parafusos desapertados para que o espaçamento adequado possa ser obtido após a montagem).

(b) Tamanhos 9 a 12 – As buchas QD devem ser colocadas nos eixos antes da montagem do equipamento. As flanges podem ser instaladas após a montagem. (Para equipamentos desmontados, seria mais fácil deslizar a bucha e a flange no eixo sobre a chave conforme a instrução 2, deixando os parafusos desapertados para que o espaçamento adequado possa ser obtido após a montagem).

2. Deslize a bucha QD (a extremidade da flange primeiro) nos eixos sobre a chaveta, obtenha a dimensão “B” (Tabela 1) e aperte o parafuso de ajuste sobre a chave. Se a folga da extremidade do eixo ocorrer, localize os eixos na posição intermediária da folga da extremidade antes de obter a dimensão “B”. (Onde for necessária folga limitada ou mancal deslizante, consulte a fábrica).



Deslize a flange para a posição no cone da bucha. (Fig. 1), alinhando os furos não roscados na bucha com os furos roscados na flange do acoplamento. Monte os parafusos de tração e as arruelas de pressão. Aperte os parafusos de tração de forma alternada e uniforme. Valores para torque do parafuso da bucha especificado na Tabela 2. Deve haver uma folga entre a flange do acoplamento e a flange da bucha QD para garantir uma aderência satisfatória.

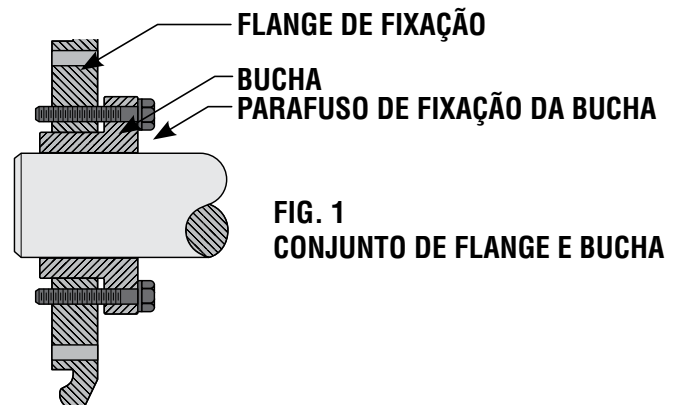


FIG. 1
CONJUNTO DE FLANGE E BUCHA

ESSA FOLGA NÃO DEVE SER FECHADA.

3. Verifique o espaçamento e o alinhamento angular medindo a dimensão “C” (Tabela 1) em quatro pontos distantes 90° ao redor do acoplamento sem girar as flanges. As flanges devem ser alinhadas de modo que todas as quatro dimensões não variem mais do que 1/32”. Verifique o alinhamento paralelo colocando a borda reta no diâmetro externo da flange em várias posições ao redor da circunferência. O desalinhamento paralelo não deve exceder 1/32”.

Para maior vida útil do acoplamento, é sempre melhor alinhar os acoplamentos com a maior precisão possível na instalação inicial.

Tamanho do Acoplamento	B (poleg.)	C (poleg.)	E (poleg.)	F (poleg.)	M (poleg.)	N (poleg.)
5	3-11/16	2-1/16	5/8	1	1-7/16	1-3/16
6	3-9/16	2-3/16	5/8	1	1-9/16	1-7/16
7	4-5/16	2-11/16	13/16	1-5/16	1-11/16	1-9/16
8	4-7/16	2-13/16	13/16	1-5/16	1-13/16	1-11/16
9	5-3/16	3-7/16	1-1/16	1-7/8	1-7/16	1-13/16
10	5-13/16	3-9/16	1-1/16	2-1/8	1-9/16	1-15/16
11	5-3/8	3-1/8	1-1/16	2-1/8	1-3/8	1-3/4
12	7-1/4	4	1-3/8	3	1-1/4	2

4. Fixe o anel de fixação à flange com os parafusos GRADE 8 (Fig. 4) fornecidos, apenas 1 ou 2 roscas devem ser engatadas neste momento.

Instalação do elemento elástico

5. Enrole o elemento elástico ao redor das flanges conforme mostrado na Fig. 2. Certifique-se de que os cordões do elemento estejam totalmente trabalhados sobre os assentos. Para garantir o assentamento adequado, bata no diâmetro externo do pneu com um pequeno martelo até que a fenda seja fechada.

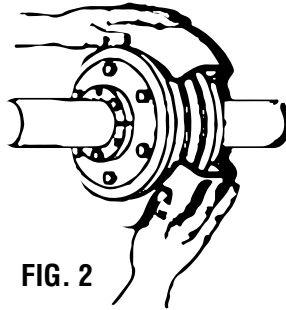


FIG. 2

6. Segure a fenda no elemento elástico fechado conforme mostrado na Fig. 3. Aperte (com os dedos) um ou dois parafusos diretamente opostos à fenda. Usando as duas mãos, amasse o pneu, puxando-o em direção à fenda. Segure a fenda fechada e aperte (com os dedos) os próximos dois parafusos mais distantes da fenda. Repita este procedimento em todos os parafusos do anel de fixação restantes. Reaperte cada parafuso, sucessivamente, com uma chave de torque com o torque especificado na Tabela 2 para parafusos do anel de fixação.

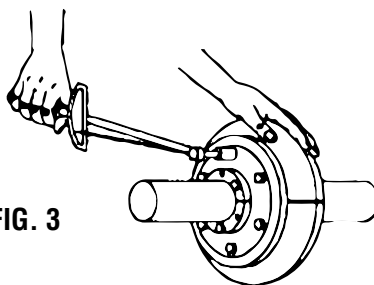


FIG. 3

NOTA: As peças metálicas do acoplamento que prendem o elemento de borracha funcionarão corretamente somente se forem firmemente fixadas pelos parafusos. Apertar demais não pode danificar o elemento de borracha, mas muito solto pode danificar o acoplamento.

Para substituir o pneu

Afrouxe todos os parafusos do anel de fixação. Segure uma extremidade do elemento elástico na divisão e retire as flanges. Verifique se apenas 1 ou 2 roscas de cada parafuso do anel de fixação estão engatadas. Instale o novo elemento flexível de acordo com as etapas 5 e 6. Ao substituir os parafusos dos anéis de fixação, use somente S.A.E. Grau 8 ou equivalente. (Fig. 4).

Para desmontar bucha e flange

1. Remova os parafusos de fixação e parafuse-os nos furos roscados na flange da bucha e contra o flange do acoplamento para quebrar o aperto do cone. (Fig. 5) Se o aperto do cone for difícil de soltar, bater na flange do acoplamento com um martelo de cabeça macia enquanto mantém a pressão do parafuso de recuo ajudará a soltá-lo, após isso a flange do acoplamento pode ser removida facilmente.
2. Afrouxe o parafuso de fixação e deslize a bucha QD do eixo. Se a bucha QD estiver apertada no eixo, ela pode ser afrouxada inserindo uma pequena cunha ou chave de fenda na parte dividida da flange.

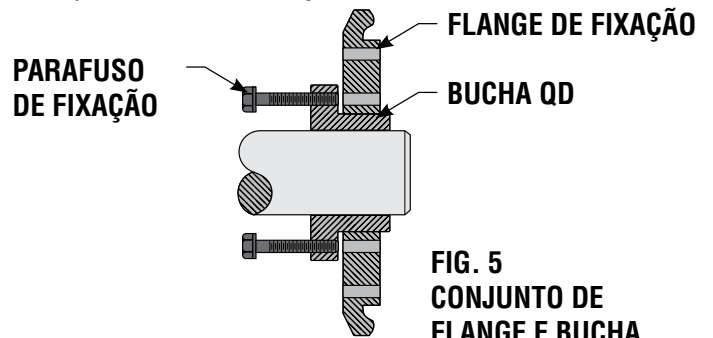


FIG. 5
CONJUNTO DE
FLANGE E BUCHA

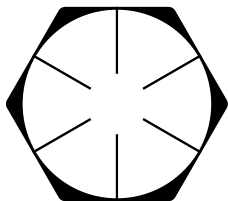


FIG. 4
MARCAÇÕES
DE CABEÇA DE
PARAFUSO GRAU 8

Tamanho do Acoplamento	Tamanho da Bucha QD	Tamanho do Parafuso da Bucha	Torque do Parafuso da Bucha (poleg.-lb)	Tamanho do Parafuso da Flange Interna	Torque do Parafuso da Flange Interna (poleg.-lb)
5	JA	10 -24	60	1/4" - 20	125
6	JA	10 -24	60	5/16" - 18	300
7	SH	1/4" - 20	108	5/16" - 18	300
8	SDS	1/4" - 20	108	5/16" - 18	300
9	SK	5/16" - 18	180	3/8" - 16	400
10	SF	3/8" - 16	360	3/8" - 16	400
11	SF	3/8" - 16	360	3/8" - 16	400
12	E	1/2" - 13	720	1/2" - 13	900

AVISO IMPORTANTE: O acoplamento deve ser usado de acordo com as informações de engenharia especificadas nestas instruções. A instalação e manutenção adequadas devem ser feitas com a energia bloqueada. Os procedimentos operacionais adequados devem ser observados. As inspeções devem ser feitas periodicamente para garantir a operação segura. Proteções adequadas e outros dispositivos de segurança que possam ser necessários ou especificados nos códigos de segurança devem ser usados, mas não são fornecidos pelo fornecedor nem são de responsabilidade do fornecedor.